



# СЕПТИКИ

ЛОКАЛЬНЫЕ ОЧИСТНЫЕ СООРУЖЕНИЯ ДЛЯ ОЧИСТКИ ХОЗЯЙСТВЕННО-БЫТОВЫХ СТОЧНЫХ ВОД

СИСТЕМЫ **БИОСТОК**

## НОВЫЕ ТЕХНОЛОГИИ ОЧИСТКИ СТОКОВ

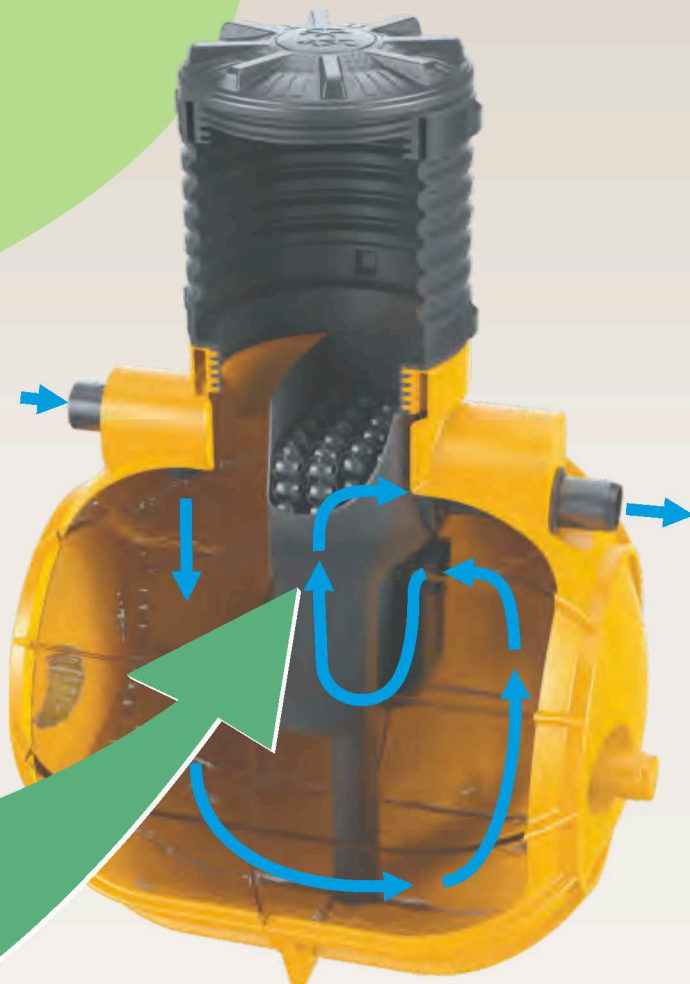


# БИОСТОК

локальные очистные сооружения  
для очистки хозяйственно-бытовых  
сточных вод

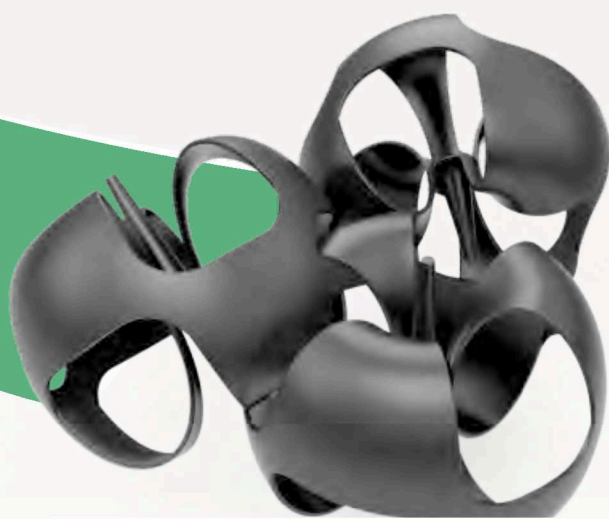
## ЧТО ТАКОЕ СОВРЕМЕННЫЙ СЕПТИК?

Современный септик — это очистное сооружение, предназначенное для сбора и очистки хозяйственно-бытовых сточных вод от индивидуальных жилых домов, объектов малоэтажной застройки и коттеджей при отсутствии магистральной сети канализации. Таковыми изделиями являются септики серии **БИОСТОК**.



Для септиков **БИОСТОК** была разработана индивидуальная установка **БИОФИЛЬТР**, которая значительно улучшает параметры очистки сточных вод. Это достигается за счёт расселения на материале, загруженном в ёмкость, анаэробных бактерий, уменьшении скорости потока, отбора воды с сепарацией плавающей составляющей.

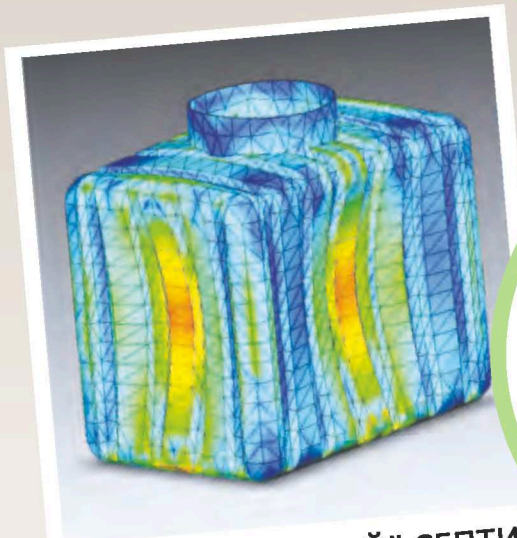
**БиоБол** - загрузочный материал **БИОФИЛЬТРА**, который представляет собой объёмную структуру, состоящую из полых элементов с большой удельной площадью поверхности. Они являются местом расселения колоний микроорганизмов. Проходя через **БИОФИЛЬТР**, загрязнённая вода оставляет в ней взвешенные органические вещества, не осевшие в первичных отстойниках. Находящиеся в **БиоБол** бактерии питаются органическими веществами и получают необходимую для своей жизнедеятельности энергию, в том числе и увеличивают свою массу. Таким образом, из сточной воды удаляются органические вещества (вода осветляется), а в теле **БИОФИЛЬТРА** увеличивается масса активных микроорганизмов (КПД очистки растёт).



**БиоБол** - ЭЛЕМЕНТЫ ЗАГРУЗКИ  
БИОФИЛЬТРА С ПОВЫШЕННОЙ  
ПЛОЩАДЬЮ РАССЕЛЕНИЯ  
МИКРООРГАНИЗМОВ



# УНИКАЛЬНАЯ КОНСТРУКЦИЯ



“ПРЯМОУГОЛЬНЫЙ” СЕПТИК  
ПОД ДАВЛЕНИЕМ ГРУНТА

Мы провели анализ (компьютерное моделирование) разрушительного воздействия давления грунта на корпус септика прямоугольной конструкции и корпус септика **БИОСТОК**. Исследования производились методом конечных элементов (МКЭ). В результате исследований было выяснено, что уникальная конструкция септика **БИОСТОК** более устойчива к деформации под давлением грунта, что в последствии подтвердилось на практике.



СЕПТИК **БИОСТОК**  
ПОД ДАВЛЕНИЕМ ГРУНТА

ПО ВСЕЙ ПОВЕРХНОСТИ ИЗДЕЛИЯ РАСПОЛОЖЕНЫ РАДИАЛЬНЫЕ РЁБРА, придающие конструкции дополнительную прочность.

Таким образом, при внешнем давлении со всех сторон, деформировать септик практически не возможно. Ещё одним неоспоримым преимуществом “круглой” формы над “прямоугольной”, конечно же, является удобство при чистке (если нет углов, значит негде собираться/скапливаться осадку и шлаку).

## ФИЛЬТРАЦИЯ И ДРЕНАЖ

Для отвода стоков применяется инновационное дренажное устройство **АКВА-ТОННель**, разработанное нашими инженерами. **АКВА-ТОННель ПО ОБЪЁМУ ЭКВИВАЛЕНТЕН 850 КГ ГРАВИЯ ИЛИ 36 М ДРЕНАЖНОЙ ТРУБЫ Ø100 ММ.**

Использование **АКВА-ТОННЕЛЯ** позволяет значительно сократить площадь дренажного поля.

**АКВА-ТОННель** с внутренним объёмом 300 л позволяет производить залповый сброс сточных вод в систему без вреда для дренажного поля.

**АКВА-ТОННель** устанавливается в котлован, предварительно засыпанный щебнем. Условие использования **АКВА-ТОННЕЛЯ** — почва должна быть не глиняной, а также расстояние до грунтовых вод должно быть не менее 1 метра.

**АКВА-ТОННЕЛИ** легко соединяются между собой при помощи труб. Их можно укладывать в один или несколько рядов.

на **80%**  
меньше земляных работ

ТРАДИЦИОННАЯ ДООЧИСТКА С ПОМОЩЬЮ ПОЛЯ ФИЛЬТРАЦИИ с использованием перфорированных труб имеет свои достоинства и недостатки. Такие сооружения отличают сравнительная дешевизна, но они требуют большего объёма земляных работ и занимают приличную площадь. Кроме того, обрамляющие их слои грунта со временем заиливаются, поэтому каждые 3 - 5 лет трубы необходимо чистить или обновлять.



## Конструктивные особенности

i

- толстостенный цельнолитой корпус обеспечивает абсолютную герметичность и прочность;
- камеры изготовлены из лёгкого высокопрочного полиэтилена. Толщина стенок **10-12 мм**;
- материал из которого изготовлен корпус обеспечивает малый вес и коррозионную стойкость внешних и внутренних поверхностей;
- уникальная конструкция предотвращает «всплытие» изделия при любом уровне грунтовых вод;
- уникальная конструкция переливных патрубков внутри септика способствует высокой степени очистки.

Удлиняющие горловины, крышки и корпус септика имеют резьбовые соединения между собой. Это позволяет отделить компоненты друг от друга в момент транспортировки или монтажа.

## Транспортировка и монтаж

- надёжная конструкция обеспечивает прочность системы при заглублении в грунт;
- габариты удобны для транспортировки;
- компактные размеры обуславливают простой монтаж системы без привлечения спецтехники;
- возможность регулировки глубины залегания.



## Дренажная Система АКВА-ТОННЕЛЬ

- высокие показатели очистки;
- отсутствие электрических и механических компонентов (компрессор, насос, и др.);
- простота монтажа и обслуживания.

## Экология и безопасность

- экологическая безопасность для здоровья человека;
- гарантированное отсутствие запахов;
- не наносит вред окружающей природе.



Для возможности заезда легковым автотранспортом, минимальный слой засыпки грунта должен быть не менее **500 мм**. Если, зона под дренажом предназначена только для ходьбы, то слой грунта может быть **250 мм**. При этом необходимо учитывать региональную глубину промерзания грунта или произвести утепление.



крышка

удлиняющая  
горловина

септик

биофильтр

отсыпка



## Эксплуатация



- длительный срок эксплуатации (не менее ~~50~~ лет);
- стабильная работа при низких температурах;
- низкие эксплуатационные затраты, простота обслуживания;
- минимальные расходы на обслуживание (обслуживание системы осуществляется раз в год);
- двухступенчатая система очистки;
- универсальность - предназначена как для фекальных, так и для хозяйственно-бытовых стоков
- система может использоваться круглый год или сезонно;
- возможность длительной работы без поступления стоков.



Система **БИОСТОК** может использоваться круглый год или сезонно. Стабильная работа при низких температурах будет обеспечена в случае правильного монтажа, который подразумевает под собой заглубление компонентов системы ниже уровня промерзания и их утепление. При заглублении и установке ниже уровня промерзания корпус септика надстраивается удлиняющими горловинами.

## Качественные преимущества

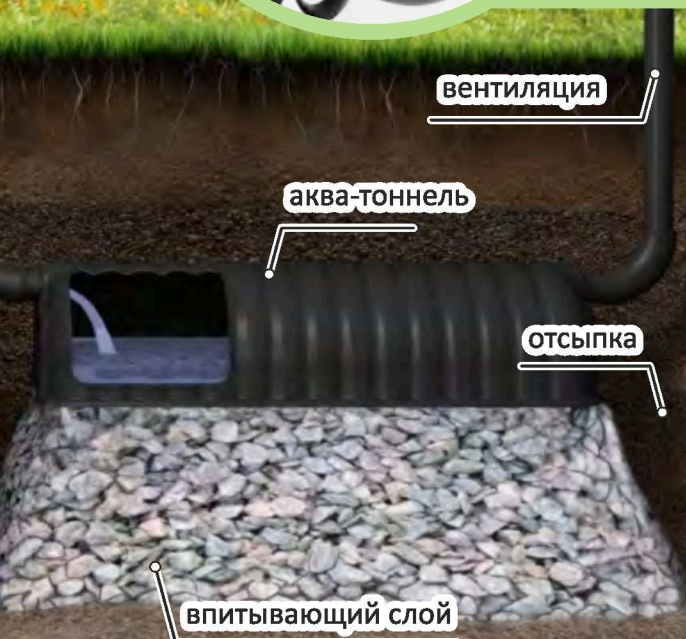


- широкий модельный ряд позволяет предоставить оптимальный вариант практически для любого заказчика;
- обработка стоков **1-10** человек
- система поставляется с завода в полной комплектности для окончательного монтажа «под ключ»;
- система энергонезависима;
- гарантия качества и высокие эксплуатационные характеристики.



## Загрузочный материал Биобол

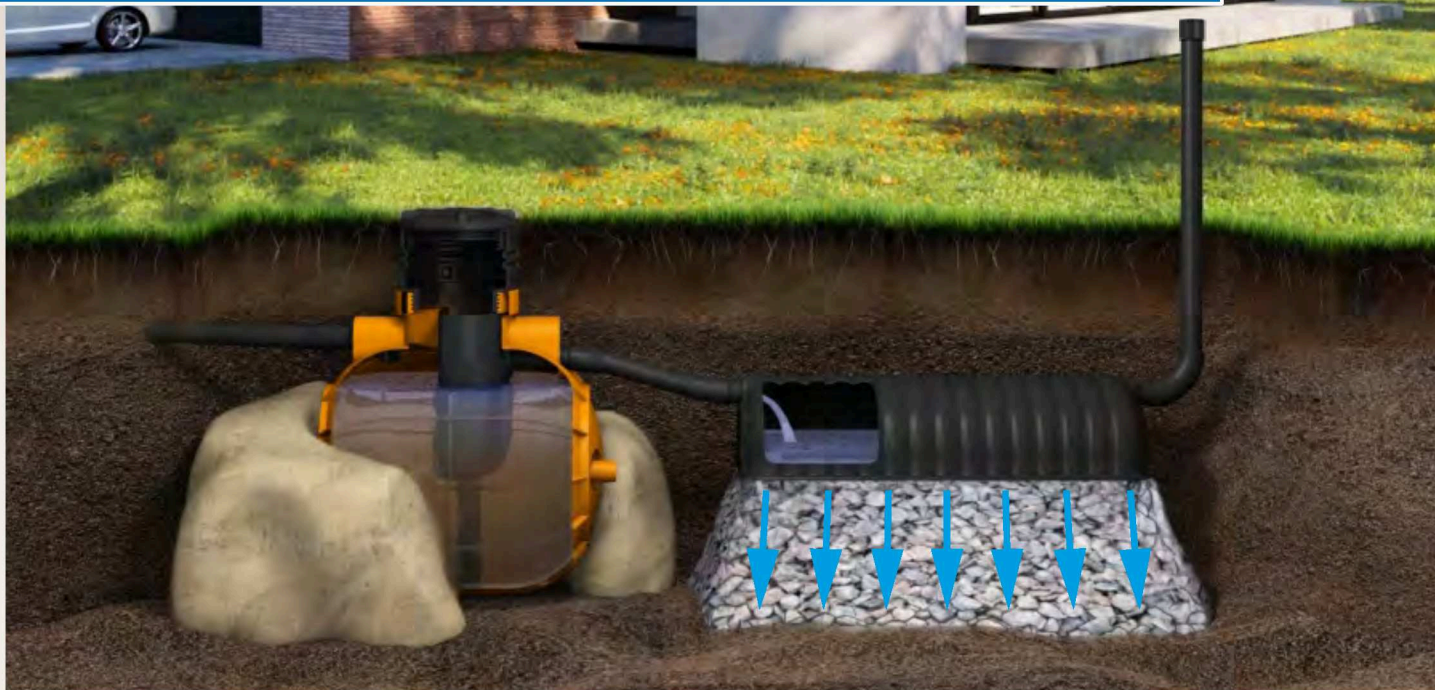
- блоки биологической загрузки долговечны;
- имеют полую структуру, что повышает плотность расселения бактерий;
- легко самоочищаются при нарастании критической массы и промываются;
- выдерживают динамические и статические нагрузки;
- эксплуатационные расходы минимальны.



Как и любое очистное сооружение септик требует периодического обслуживания — своевременной откачки. При правильном расчёте объёма, откачка септиков **БИОСТОК** производится не чаще одного раза в год.



## СХЕМА МОНТАЖА ПРИ НОРМАЛЬНОМ УРОВНЕ ГРУНТОВЫХ ВОД



РАБОТА СИСТЕМЫ ОСНОВАНА НА КЛАССИЧЕСКОМ МЕТОДЕ ОЧИСТКИ — осаднении и биологической доработке (биохимическом разрушении микроорганизмами органических веществ), после чего очищенные стоки рассеиваются через грунт. Системы **БИОСТОК** можно установить в почве различных типов, в том числе в суглинке, глине, песке и торфе, где она всегда будет работать эффективно.

## СХЕМА МОНТАЖА ПРИ ВЫСОКОМ УРОВНЕ ГРУНТОВЫХ ВОД



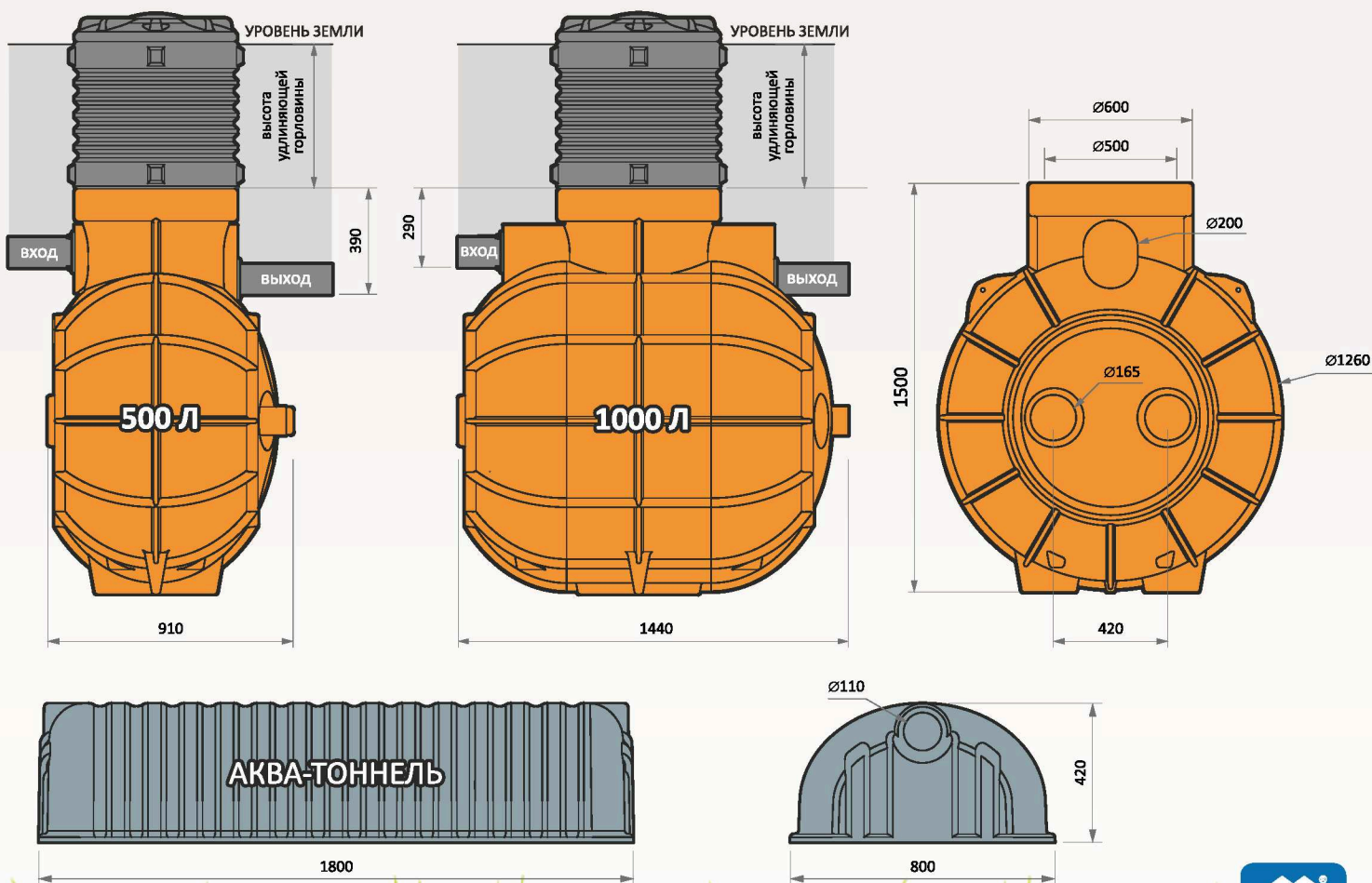
Система будет нормально функционировать и **ПРИ ВЫСОКОМ УРОВНЕ ГРУНТОВЫХ ВОД**. В этом случае, особое внимание уделяется прочности крепления септика к бетонному основанию. На выходе из септика устанавливается распределительный колодец, внутри которого располагается погружной канализационный насос, имеющий поплавок и автоматический выключатель. Из распределительного колодца стоки попадают в **АКВА-ТОННель**. **АКВА-ТОННель** должен быть установлен по правилам - расположен выше уровня грунтовых вод и правильно утеплён.



# ВАРИАНТЫ КОМПЛЕКТАЦИИ

| Артикул    | Модель                    | производительность |                |       | размеры, мм |        |        |         | комплектация  |                 |                 |           |              | Изображение   |
|------------|---------------------------|--------------------|----------------|-------|-------------|--------|--------|---------|---------------|-----------------|-----------------|-----------|--------------|---|
|            |                           | объем              | кол-во человек | л/сут | длина       | ширина | высота | крышка  | ёмкость 500 л | ёмкость 1 000 л | ёмкость 3 000 л | биофильтр | аква-тоннель |   |
| KSC-S-1    | БИОСТОК - 1               | 500                | 1-2            | 160   | 800         | 1 260  | 1 600  | 500     | 1             | -               | -               | 1         | 1            |  |
| KSC-S-2    | БИОСТОК - 2               | 1 000              | 2-3            | 330   | 1 300       | 1 260  | 1 600  | 500     | -             | 1               | -               | 1         | 1            |  |
| KSC-S-3    | БИОСТОК - 3               | 1 500              | 3-4            | 500   | 2 100       | 1 260  | 1 600  | 2 x 500 | 1             | 1               | -               | 1         | 1            |  |
| KSC-S-4    | БИОСТОК - 4               | 2 000              | 4-5            | 670   | 2 600       | 1 260  | 1 600  | 2 x 500 | -             | 2               | -               | 1         | 2            |  |
| KSC-S-5    | БИОСТОК - 5               | 2 500              | 5-6            | 830   | 3 400       | 1 260  | 1 600  | 3 x 500 | 1             | 2               | -               | 1         | 2            |  |
| KSC-S-6    | БИОСТОК - 6               | 3 000              | 6-8            | 1 000 | 3 900       | 1 260  | 1 600  | 3 x 500 | -             | 3               | -               | 1         | 3            |  |
| KSC-S-7    | БИОСТОК - 7               | 4 000              | 7-10           | 1 300 | 3 300       | 1 260  | 1 600  | 3 x 500 | -             | 1               | 1               | 1         | 4            |  |
| KSC-SP     | Распределительный колодец |                    |                |       | 690         | 1220   | 500    |         |               |                 |                 |           |              |   |
| KSC-G-300  | Горловина 300 мм          |                    |                |       | 690         | 300    | -      |         |               |                 |                 |           |              |   |
| KSC-G-500  | Горловина 500 мм          |                    |                |       | 690         | 500    | -      |         |               |                 |                 |           |              |   |
| KSC-G-1000 | Горловина 1 000 мм        |                    |                |       | 690         | 1 000  | -      |         |               |                 |                 |           |              |   |
| KSC-F-1    | Аква-тоннель              |                    |                |       | 1800        | 800    | 420    |         |               |                 |                 |           |              |   |

Модельный ряд предоставляет возможность выбрать септик для постоянного или периодического проживания, для дачи, для загородного дома, для базы отдыха и т.д.



**Адрес:** Российская Федерация,  
Республика Татарстан  
423800, г. Набережные Челны  
ул. Моторная, 44

**Тел.:** +7 (8552) 32 72 22

**Факс:** +7 (8552) 32 82 82

**web:** [www.rt-plast.ru](http://www.rt-plast.ru)

**e-mail:** [sales@rt-plast.ru](mailto:sales@rt-plast.ru)

